

KIT TG-45K ELECTRODO TG 45K

DESCRIPCIÓN

- Electrodo de puesta a tierra modelo TG45K. Capacidad de 45 A.
- Fabricado de cobre electrolítico altamente conductivo.
- Diseñado en forma delta tubular. No requieren de mantenimiento preventivo.
- Incluye dispositivo de filtración de baja frecuencia LCR montado en la misma estructura con un borne de conexión de 1/2 pulgada.
- Cuenta con certificado ANCE bajo la norma NMX-J-549-ANCE-2005.
- Proveen la solución completa para telecomunicaciones de acuerdo con los estándares EIA/TIA J-STD-607-A y BICSI.

ACOPLADOR DE IMPEDANCIAS TGC45

- Gabinete de marco rígido con placa desmontable, sello de poliuretano y pernos para continuidad de tierras.
- Capacidad de 900 A.
- Fabricado en lámina de acero al carbón ASTM-A653 (Platina) ASTM-SAE. Lámina de acero al carbón ASTM-A1011 y SAE 1008 (Gabinete) / Nivel NEMA.
- Elemento del sistema Total Ground que asegura la continuidad eléctrica y la capacidad de conducir corriente. Su función es dirigir descargas de corriente hacia el camino de menor impedancia cumpliendo con lo indicado en las normas NOM 001 SEDE 2012 y NMX J 549 ANCE 2005.



H2OHM

- Compuesto H2Ohm base orgánica, elaborado con material higroscópico coagulante de humedad, que cuenta con certificado de pruebas de LAPEM y certificado de laboratorio acreditado ante EMMA con valores dentro de la norma CRETIB de no toxicidad ni daño al medio ambiente.

Peso: 11 kg

Descripción Kit	Cantidad
Electrodo TG45K	1
Acoplador TGC45	1
H2Ohm (11kg)	1
Brújula y Nivel	1



20 años de garantía.

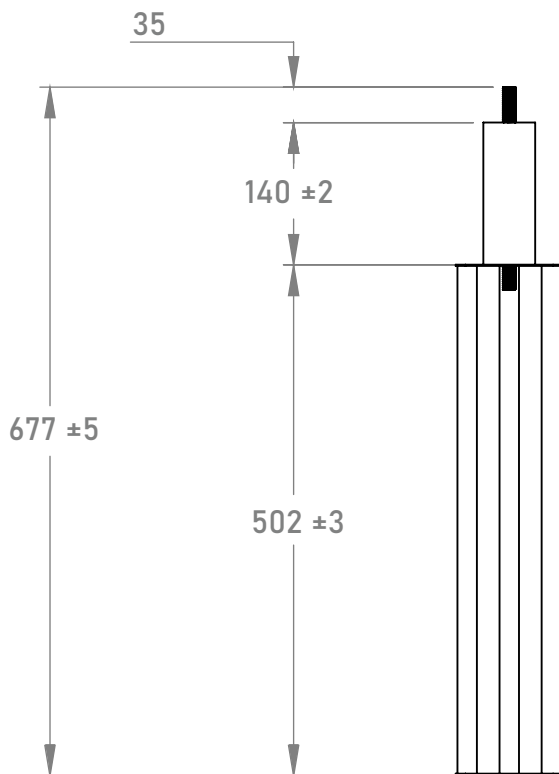
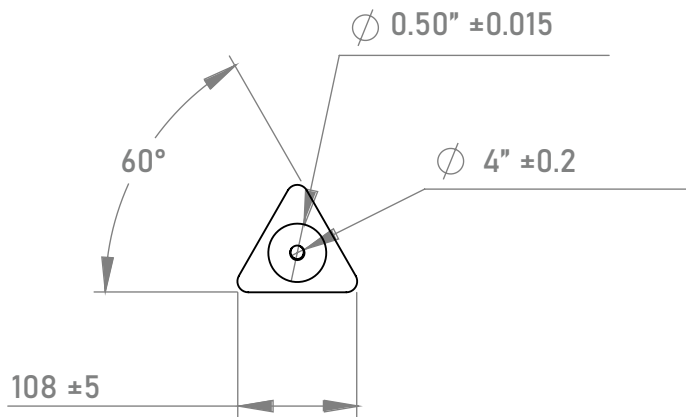
Garantía válida, siempre y cuando sean instalados todos los componentes del kit de acuerdo al sistema Total Ground.

¡Somos Total Ground, Somos Ingeniería!

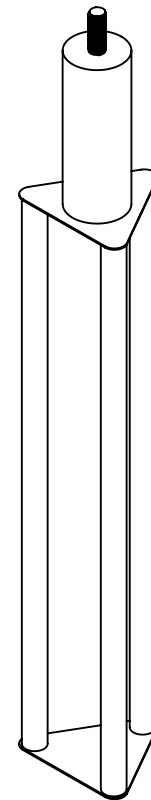
KIT TG-45K

ESPECIFICACIONES TÉCNICAS

ELECTRODO TG-45K



COTAS: mm

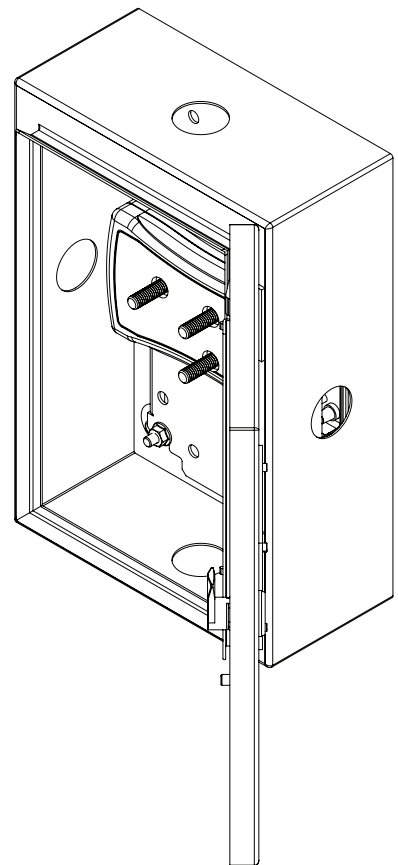
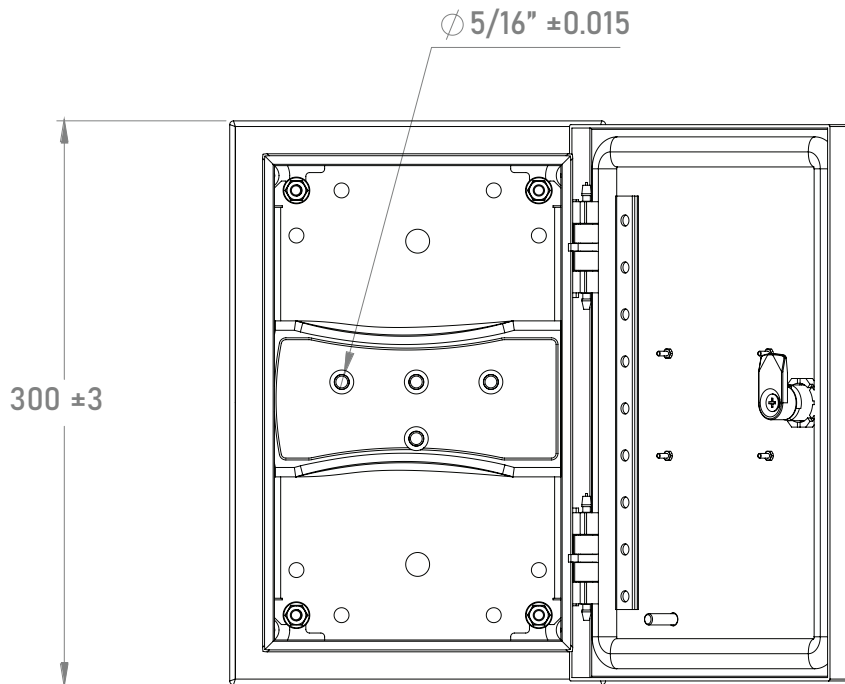
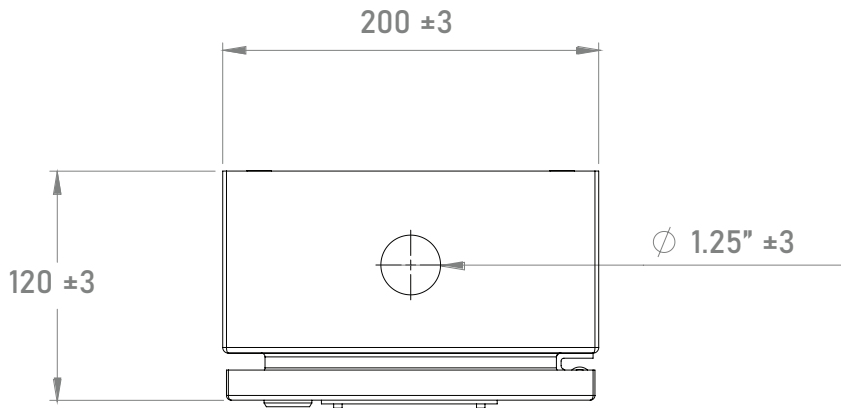


¡Somos Total Ground, Somos Ingeniería!

KIT TG-45K

ESPECIFICACIONES TÉCNICAS

ACOPLADOR DE IMPEDANCIAS TGC45



COTAS: mm

¡Somos Total Ground, Somos Ingeniería!